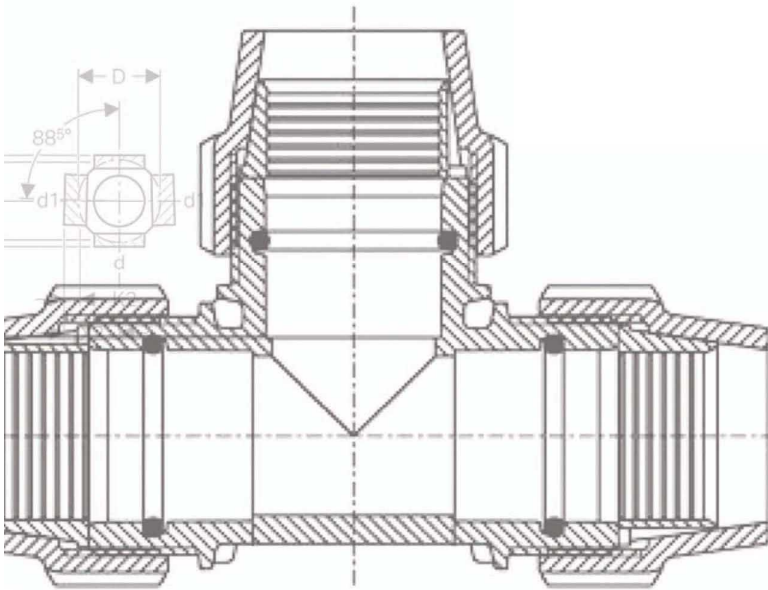




Poly Pars

Manufacturer of HDPE and PP Pipes and Fittings



PERMANENT JOINTS

INNOVATION SINCE 1982



Poly Pars®

PIPE and FITTINGS

POLY PARS Co.

PIPES & FITTINGS



پلی پارس

لوله و اتصالات پلی اتیلن
تأسیس ۱۳۶۱

Poly Pars® PIPE and FITTINGS



POLY PARS IRANIAN

About PPI

پلی پارس ایرانیان

درباره پلی پارس ایرانیان



POLY PARS IRANIAN, in line with the realization of the macro-policies of improvement and productivity in the country's water industry since 1981, has been active in the production of HDPE pipe and PP Fittings for use in the irrigation, water supply, agriculture, building water and wastewater industries and specialized projects.

Oil, gas and petrochemicals started with the Poly Pars brand. In this regard, it has been present in agricultural jihad organizations, regional water companies, urban and rural water and sewage companies, municipal green space projects, telecommunication companies, as well as oil, gas and petrochemical companies and has always It has tried to employ experienced personnel with knowledge and the use of modern technology to develop trade relations with neighboring countries and to export products to relevant countries and target markets.

Polypars products are of high quality by benefiting from years of experience and using high-quality raw materials and modern technology with the cooperation of experienced and experienced engineers.

The main products of Poly Pars Iranian

- Polyethylene welding joints
- Polyethylene threaded connections
- Polyethylene sewer connections
- Drip irrigation connections
- HDPE pipe
- Polyethylene irrigation tape

شرکت پلی پارس ایرانیان در راستای تحقق سیاست‌های کلان بهبود و بهره‌وری در صنعت آب کشور از سال ۱۳۶۱ فعالیت خود را در بخش تولید لوله، اتصالات پلی اتیلن و پلی پروپیلن جهت مصرف در صنایع آبیاری، آبرسانی، کشاورزی، آب و فاضلاب ساختمان و پروژه‌های تخصصی نفت، گاز و پتروشیمی با برند پلی پارس آغاز نمود در این راستا در سازمان‌های جهاد کشاورزی، شرکت‌های آب منطقه‌ای، شرکت‌های آب و فاضلاب شهری و روستایی، پروژه‌های فضای سبز شهرداری، شرکت‌های مخابرات و همینطور شرکت‌های نفت، گاز و پتروشیمی حضور یافته و همواره تلاش نموده ضمن به کارگیری پرسنلی مجرب با دانش و استفاده از تکنولوژی روز در جهت توسعه روابط تجاری و بازرگانی کشورهای همسایه و صادرات محصول به کشورها و بازارهای هدف مرتبط گام بردارد.

تولیدات پلی پارس با بهره‌گیری از سالها تجربه و استفاده از مواد اولیه مرغوب و فن‌آوری روز دنیا با همکاری مهندسان مجرب و کارآموده از کیفیت بالایی برخوردار می‌باشد. و تمامی مراحل تولید تحت نظر واحد کنترل کیفیت قرار دارد.

محصولات اصلی پلی پارس ایرانیان

- اتصالات جوشی پلی اتیلن
- اتصالات رزوه‌ای پلی اتیلن
- اتصالات فاضلابی پلی اتیلن
- اتصالات آبیاری قطره‌ای
- لوله پلی اتیلن
- نوار تیپ آبیاری پلی اتیلن

POLY PARS IRANIAN

About PPI

پلی پارس ایرانیان

درباره پلی پارس ایرانیان

- ▶ INSO 14427-3
- ▶ ISO 4427 and ISO 9624
- ▶ DIN 16963

- ▶ ISO/IEC 17025
- ▶ ISO 9001
- ▶ ISO 14001

- ▶ IMS Certificate
- ▶ HSE Certificate

▶ Polyethylene fittings, as the main branch of Polypars products, are of great importance in the product portfolio of this factory. The production of various types of polyethylene joints with a very high variety in size, working pressure and application has unique characteristics.

Poly Pars Iranian is the oldest pipe and fitting manufacturer that has focused on the production of polyethylene fittings. It has modern production lines with a very high capacity to supply various types of projects and the ability to produce thousands of pieces with different specifications in a limited time. and few producers have this amount of resources at their disposal.

Polypars polyethylene fittings production unit, having a molding unit with the latest machines in this industry, has the ability to manufacture the most complex fittings molds.

The quality control laboratory of polyethylene fittings, which is located in the factory, monitors and supervises the production process and manufactured fittings in a specialized manner and beyond national and international standards to ensure the high quality of its manufactured products. And ten other features that have been reflected in the quality of the final product, and Polypars brand products have been the reason for the popularity of this brand after all these years, and Iranian Polypars has been able to continue producing its products.

اتصالات پلی اتیلن به عنوان شاخه اصلی محصولات پلی پارس از اهمیت بالایی در گروه سبد محصولات این کارخانه برخوردار است. تولید انواع اتصالات پلی اتیلن با تنوع بسیار بالا در اندازه، فشار کاری و کاربرد دارای ویژگی‌های منحصر بفردی است.

پلی پارس ایرانیان به باسابقه‌ترین تولید کننده لوله و اتصالات که تمرکز خود را بر روی تولید اتصالات پلی اتیلن قرار داده است دارای خطوط تولید مدرن با ظرفیت بسیار بالا در جهت تامین انواع پروژه‌های متعدد است و توانایی تولید هزاران قطعه با مشخصات مختلف را در زمانی محدود دارد و کمتر تولید کننده‌ای این حجم از منابع را در اختیار دارد.

واحد تولید اتصالات پلی اتیلن پلی پارس با دارا بودن واحد قالب سازی با در اختیار گرفتن جدیدترین ماشین آلات این صنعت توانایی ساخت پیچیده‌ترین قالبهای اتصالات را دارا است. آزمایشگاه کنترل کیفیت اتصالات پلی اتیلن که در کارخانه مستقر است به صورت تخصصی و فراتر از استانداردهای ملی و بین‌المللی به پیش و زیر نظر قرار دادن فرآیند تولید و اتصالات تولید شده می‌پردازد تا از کیفیت بالای محصولات تولیدی خود اطمینان حاصل نماید. و دهها ویژگی دیگر که در کیفیت محصول نهایی نمود پیدا کرده است و محصولات برند پلی پارس دلیل خوشنامی این برند بس از این همه سال بوده است و پلی پارس ایرانیان توانسته است کماکان به تولید محصولات خود ادامه دهد.



QUALITY ASSURANCE QC Laboratory

تضمین و کنترل کیفیت

آزمایشگاه کنترل کیفیت

- ▶ INSO 14427-3
- ▶ ISO 4427 and ISO 9624
- ▶ DIN 16963

- ▶ ISO/IEC 17025
- ▶ ISO 9001
- ▶ ISO 14001

- ▶ IMS Certificate
- ▶ HSE Certificate

Quality is the bottom line of Poly Pars Iranian. This is not a simple slogan and Poly Pars Iranian has proved it in practice.

Poly Pars Iranian has more than 40 years' experience in the Polyethylene pipe and Fittings industry and it is one of Qualitythe best and modern companies in this industry.

Regarding the expansion and development of this company during years, it can be found that it has taken successful path and how much the customers are satisfied form products.

High-quality products, modern production line equipment and providing services in the least possible time are features that made Poly Pars Iranian Company as the top company in the Polyethylene pipe and PE fittings industry in view of contractors and employers.

Quality Control Laboratory of Poly Pars Iranian Co. has been established with the purpose of creating a professional center to provide special facilities to experiment polyethylene pipes and fittings according to the national and international standard.

This laboratory is to offer its excellent services in accordance with international standard ISO/IEC 17025 with great effort in dynamic, improvement of activities effectiveness, standing progress and customer satisfaction.

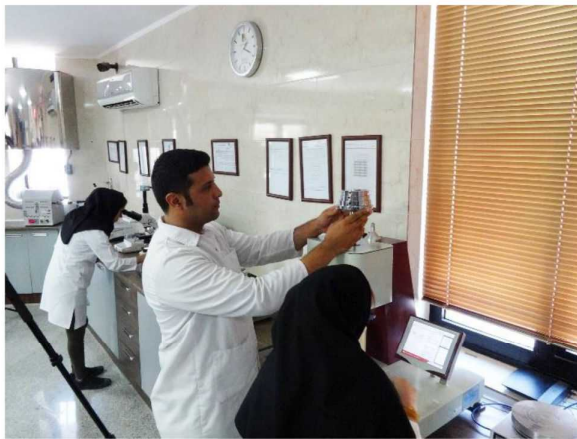
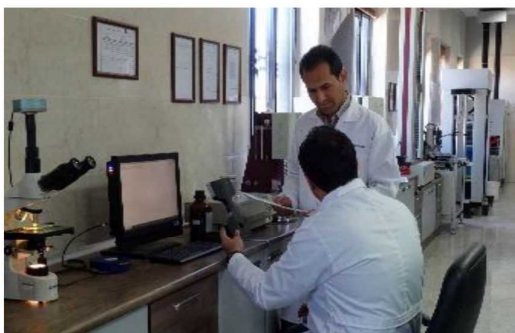
هدف اصلی شرکت پلی پارس ایرانیان تولید لوله، اتصالات آبیاری و آبرسانی با بالاترین کیفیت ممکن می‌باشد که این امر خود به گسترش بازارهای هدف کمک شایانی نموده است.

کیفیت، خط قرمز پلی پارس ایرانیان می‌باشد و پلی پارس ایرانیان در عمل آن را به اثبات رسانده است.

پلی پارس ایرانیان با سابقه‌ای بیش از ۴۰ سال در صنعت لوله و اتصالات پلی اتیلن، در حال فعالیت می‌باشد و یکی از برترین و مدرنترین‌های این صنعت است. با نگاهی به گستردگی و پیشرفت این شرکت در طول این سال‌ها می‌توان دریافت که چه مسیر موفقیت آمیزی را در پیش گرفته و در راستای رضایتمندی مشتری تا چه میزان موفق بوده است.

آزمایشگاه کنترل کیفیت شرکت پلی پارس ایرانیان، با هدف ایجاد مرکز تخصصی جهت ارائه خدمات آزمون محصولات تولیدی خود، مطابق با استانداردهای ملی و بین‌المللی تشکیل شده است. این آزمایشگاه با تلاش در پویایی و حفظ و بهبود اثربخشی فعالیت‌ها، بهبود مستمر و کسب رضایتمندی مشتری، خدمات خود را مطابق با استاندارد بین‌المللی ISO/IEC 17025 ارائه می‌نماید.

کیفیت در محصولات پلی پارس ایرانیان تنها نمادی از کیفیت است که ممکن است به مشتریان عرضه گردد، اما این کیفیت تنها یک شعار زیبا نیست بلکه یکی از ارکان بی‌چون و چرای پلی پارس می‌باشد. کیفیت نه تنها در محصولات که در تمامی امور و روابط کارفرمایان و پیمانکاران با مجموعه پلی پارس ایرانیان نهادینه شده است.



QUALITY ASSURANCE QC Laboratory

تضمین و کنترل کیفیت

آزمایشگاه کنترل کیفیت

- | | | |
|-------------------------|-----------------|-------------------|
| ▶ INSO 14427-3 | ▶ ISO/IEC 17025 | ▶ IMS Certificate |
| ▶ ISO 4427 and ISO 9624 | ▶ ISO 9001 | ▶ HSE Certificate |
| ▶ DIN 16963 | ▶ ISO 14001 | |

Quality in the Poly Pras Iranian is only a symbol of what can be provided for the company but this quality is not only a beautiful slogan in Poly Pras Iranian, but it is one of the fundamentals of this company.

Quality is embedded in all products and all works and relationships of contractors and employers of Poly Pras Iranian. Purpose of quality control laboratory is conducting tests related to the raw materials and Final Products for internal and external customers. Tools and equipment of this laboratory and implementation methods are provided from the famous brands in order to meet the requirements and national and international standards.

Some reasons for high Quality of Poly Pars Iranian:

- 1- Efficient and quality-oriented managers;
- 2- Dynamic human resources;
- 3- Modern technology;
- 4- Using best quality raw material
- 5- Modern and equipped laboratory
- 6- Conformity to quality standards
- 7- Protection of environment
- 8- Conformity to all legal requirements
- 9- Engineering and sale strategy
- 10- After-sale services

It is worthy to mention that Poly Pars Iranian Company is confirmed as the coworker laboratory by evaluation of standard general office and has achieved certificate of coworker laboratory.

مدیریت آزمایشگاه خود را ملزم و متعهد می‌داند منابع و امکانات لازم را جهت تحقق اهداف و برآورده سازی الزامات استاندارد ۱۷۰۲۵ و بهبود مستمر فعالیت‌ها فراهم نماید و از مدیریت عامل سازمان انتظار دارد حمایت‌های همه جانبه خود را جهت تحقق این خط مشی، تحقق اهداف و اجرای دقیق و مؤثر سیستم مدیریت کیفیت آزمایشگاه مبذول فرماید.

گفتنی است آزمایشگاه پلی پارس ایرانیان، از سوی اداره کل استاندارد، ارزیابی و صلاحیت علمی و عملیاتی آن‌ها به عنوان “آزمایشگاه همکار” تأیید گردیده است و موفق به اخذ گواهینامه‌ی آزمایشگاه همکار اداره استاندارد گردیده است.

عوامل مؤثر در کیفیت محصولات پلی پارس ایرانیان

- مدیران کیفیت مدار
- منابع انسانی پویا
- تکنولوژی مدرن
- استفاده از مواد اولیه مناسب و استاندارد
- آزمایشگاه مدرن و مجهز
- رعایت استانداردهای کیفی
- حفظ محیط زیست
- رعایت کلیه الزامات قانونی
- مهندسی و استراتژی فروش
- خدمات پس از فروش



POLYETHYLENE PIPE PN 4 TO PN 25 - PE100 SIZE : 16 mm - 2000 mm

لوله پلی اتیلن

فشار کاری ۴ الی ۲۵ بار
از سایز ۱۶ میلیمتر الی ۲۰۰۰ میلیمتر

- | | | |
|-------------------------|-----------------------------|------------------------------------|
| ▶ INSO 14427 | ▶ Complete with lower part | ▶ Relevant International Standards |
| ▶ ISO 4427 and ISO 9624 | ▶ Lower Design and Stronger | ▶ Food Grade Raw Material |
| ▶ DIN 8074 | ▶ Anti Shock | |

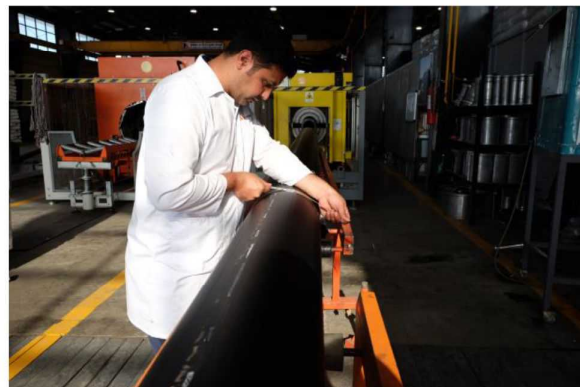
This method has a very efficient irrigation capability with very simple and optimal operation for all plants and different climatic regions. In summary, several obvious advantages of this system are announced:

- Ability to irrigate arable lands with different geometric shapes and scattered and separate lands.
- Actual irrigation efficiency of more than 85%.
- Minimum energy consumption for the system (about 4 times) in sprinkler irrigation.
- The highest uniformity of water distribution in the field and as a result the emergence of a high percentage of seeds and significant harvest tonnage per hectare.
- The desirability of the irrigation process for all crops from the first to the last irrigation.
- Ability to perform spraying and uniform irrigation on plants with minimal wind or water delivery on the soil surface (in brackish water or areas with strong winds).
- Move the device to a safe place after irrigation.
- Avoid unnecessary executive operations and preserve the soil texture (reduction of more than 90% of soil operations compared to the classic fixed system), as well as speed up the implementation of the system at a lower cost.
- Free the farm from annoying irrigation equipment at the farm level and ease of planting, holding and harvesting operations.
- Prevent the entry of plastic materials (pipes and irrigation tape, etc.) into the farm and help the environmental debate.
- Convenient economic justification with easy use.
- Commitment of 3 years warranty and 10 years after-sales service due to the very high quality of construction
- System operation with similar pressure in center pivot and liner and systems.
- Maintaining the cost and initial investment of the system at any time and several other important benefits ...

لوله پلی اتیلن تک‌جداره از سایز ۱۶ الی ۲۰۰۰ به عنوان یکی از اصلی‌ترین و اولین محصولات پلی پارس ایرانیان با بالاترین استانداردهای کیفیتی تولید می‌شود.

تولید لوله پلی اتیلن با بالاترین کیفیت ممکن، قابل اطمینان بودن محصولات پلی پارس بواسطه نظارت سخت گیرانه و مدیریت هوشمند فرآیند (IMS) تولید محصولات، لوله پلی اتیلن تولیدی این شرکت را به بهترین انتخاب در پروژه‌های گوناگون بدل کرده است.

البته نباید از خصوصیات مکانیکی فوق‌العاده لوله‌های پلی اتیلن براحتی گذشت که این خصوصیات و تمامی مزیت‌های لوله پلی اتیلن و دیگر محصولات این شرکت در گرو تولید بدون نقص و استفاده از مواد اولیه مناسب و ماشین آلات مدرن و بروز است. لوله پلی اتیلن از مزایایی اعم از سهولت بارگیری، حمل و نقل آسان به دلیل وزن نسبتاً پایین، نصب سریع و آسان، مقاومت در برابر ضربه، مقاومت در برابر سایش، مقاومت و واکنش عالی در برابر مواد شیمیایی، جریان پذیری عالی سیال در داخل لوله، اتصال پذیری راحت، انعطاف پذیری بسیار بالا و دارا بودن اتصالات متنوع بهره می‌برد.



POLYETHYLENE PIPE
PN 4 TO PN 25 - PE100
SIZE : 16 mm - 2000 mm

لوله پلی اتیلن

فشار کاری ۴ الی ۲۵ بار
 از سایز ۱۶ میلیمتر الی ۲۰۰۰ میلیمتر

- ▶ INSO 14427
- ▶ ISO 4427 and ISO 9624
- ▶ DIN 8074
- ▶ Complete with lower part
- ▶ Lower Design and Stronger
- ▶ Anti Shock
- ▶ Relevant International Standards
- ▶ Food Grade Raw Material

HDPE Pipe of Wallthickness and Mass Table According

PP SRES	20		16		12.5		10		8		6.3		5		4	
	ϵ_{min}	mass in kg/m	ϵ_{min}	mass in kg/m	ϵ_{min}	mass in kg/m	ϵ_{min}	mass in kg/m	ϵ_{min}	mass in kg/m	ϵ_{min}	mass in kg/m	ϵ_{min}	mass in kg/m	ϵ_{min}	mass in kg/m
SDR	41		33		26		21		17		13.6		11		9	
PE80	PN 3.2		PN 4		PN 5		PN 6		PN 8		PN 10		PN 12.5		PN 16	
PE100	PN 4		PN 5		PN 6		PN 8		PN 10		PN 12.5		PN 16		PN 20	
d mm	ϵ_{max}	ϵ_{min}	ϵ_{max}	ϵ_{min}	ϵ_{max}	ϵ_{min}	ϵ_{max}	ϵ_{min}	ϵ_{max}	ϵ_{min}	ϵ_{max}	ϵ_{min}	ϵ_{max}	ϵ_{min}	ϵ_{max}	ϵ_{min}
560	13.7	15.2	23.6	17.2	19.1	29.4	21.4	23.7	36.2	26.7	29.5	44.7	33.2	38.7	54.8	41.2
630	15.4	17.1	29.9	19.3	21.4	37.1	24.1	26.7	45.9	30.0	33.1	56.4	37.4	41.3	68.4	46.3
710	17.4	19.3	38.0	21.8	24.1	47.2	27.2	30.1	58.4	33.9	37.4	71.8	42.1	46.5	88.1	52.2
800	19.6	21.7	48.1	24.5	27.1	59.7	30.6	33.8	73.9	38.1	42.1	91.1	47.4	52.3	112.0	58.8
900	22.0	24.3	60.9	27.6	30.5	75.6	34.4	38.3	93.4	42.9	47.3	115.0	53.3	58.8	141.0	66.2
1000	24.5	27.1	75.2	30.6	33.5	93.1	38.2	42.2	115.0	47.7	52.6	142.0	59.3	65.4	175.0	72.5
1200	29.4	32.5	108.0	36.7	40.5	134.0	45.9	50.6	166.0	57.2	63.1	205.0	67.9	74.8	240.2	88.2
1400	34.3	37.9	147.0	42.9	47.3	183.0	53.5	59.0	226.0	66.7	73.5	278.0	82.4	90.8	339.3	102.9
1600	39.2	43.3	192.0	49.0	54.0	238.0	61.2	67.5	295.0	76.2	84.0	363.2	94.1	103.7	442.9	117.6
1800	43.8	48.3	241.0	54.5	60.1	297.9	69.1	76.2	374.4	85.7	94.4	459.4	105.9	116.6	560.5	129.5
2000	48.8	53.8	298.2	60.6	66.8	368.8	76.9	84.7	426.6	95.2	104.9	567.1	117.6	129.5	691.6	142.6
2200	53.7	59.2	-	66.7	73.5	-	84.7	93.3	-	104.8	115.4	-	129.5	142.6	-	-
2250	55.0	60.7	-	70.0	77.2	-	86.0	94.8	-	107.2	118.1	-	132.4	145.8	-	-
2400	58.6	64.6	-	72.8	80.2	-	92.4	101.8	-	114.3	125.9	-	141.2	155.5	-	-
2500	61.2	67.5	-	77.7	85.6	-	95.6	105.2	-	119.1	131.2	-	147.1	162.0	-	-

POLYETHYLENE IRRIGATION TAPE

PN 4

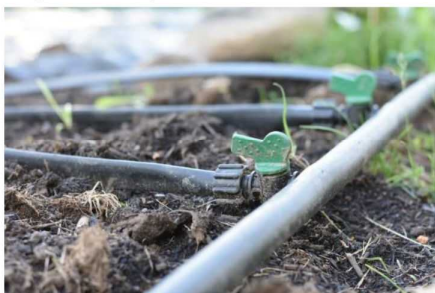
SIZE : 1.16 cm - 5.28 cm

- ▶ INSO 14427-3
- ▶ ISO 4427 and ISO 9624
- ▶ ISO 8796

- ▶ Complete with lower part
- ▶ Lower Desgin and Stronger
- ▶ Anti Shock

- ▶ Relevant International Standards
- ▶ Food Grade Raw Material

Irrigation bar for drip irrigation on agricultural land, planting and greenhouse gardens are used for optimal use of water resources. Irrigation is one of the most commonly used methods in recent years. In the drip irrigation method and using Polyethylene drip irrigation tape, the total surface area of the soil is not wetted and prevents weeds from growing around agricultural products.



German technology, and its advantages are as following:

- Affordable and compact
- Ultraviolet radiation resistant, acid and chemicals used in agriculture
- Made from the finest materials to ensure accurate and long-lasting operation
- Using the turbulent flow in the valves to reduce the possibility of clogging
- Uniform drainage for at least 200 meters with a minimum coefficient of variation
- The best choice for seasonal crops
- Can be installed in depth and soil surface
- Minimum deviation of discharge, nominal discharge (less than 5%)
- Resistant to stretching during installation
- Resistant to obstruction
- Resistant to the formation of algae and bacteria
- light weight
- Suitable package and compliant with European environmental standards
- Minimum storage space required

نوار تیپ آبیاری

فشار کاری ۴ بار

از سایز ۱/۱۶ سانتیمتر الی ۵/۲۸ سانتیمتر

نوار آبیاری جهت آبیاری قطره‌ای در زمین‌های کشاورزی و باغات ردیف کاشت و گلخانه‌ای برای استفاده بهینه از منابع آبی بکار می‌رود. آبیاری یکی از متداول‌ترین روش‌ها در چند سال اخیر به شمار می‌رود. در روش آبیاری موضعی و با استفاده از نوارهای آبیاری سطح خاک زیر کشت مرطوب نشده و از رویش علفهای هرز در اطراف محصولات کشاورزی جلوگیری می‌کند میزان هدر رفت آب در این روش بسیار ناچیز می‌باشد چرا که آب کود و املاح معدنی موجود در آب مستقیماً در منطقه ریشه قرار می‌گیرد و باعث مرطوب ماندن محیط رشد ریشه می‌گردد و با توجه به اینکه مدت زیادی از استفاده این روش نمی‌گذرد اما در سراسر دنیا طرفداران بیشماری دارد، در کشور ما نیز به لحاظ واقع شدن در مناطق خشک و بیابانی این روش با استقبال چشمگیری روبرو گردیده و کشاورزان این گزینه را مناسبترین مسیر جهت زیر کشت بردن زمین‌های زراعی خود در مناطق خشک و بیابانی می‌دانند.

- مقاوم در برابر پرتو ماورا بنفش، اسید و مواد شیمیایی مورد استفاده در کشاورزی
- ساخته شده از بهترین مواد به منظور حصول اطمینان از کارکرد دقیق و طولانی مدت
- بهره‌گیری از جریان متلاطم در درپیر جهت کاهش امکان گرفتگی
- آبدهی یکنواخت تا طول حداقل ۲۰۰ متر با کمترین ضریب تغییرات
- بهترین انتخاب برای کشتهای فصلی
- قابلیت نصب در عمق و سطح خاک
- حداقل انحراف آبدهی، از آبدهی اسمی (کمتر از ۵٪)
- مقاوم در برابر کشش در هنگام نصب
- مقاوم در برابر انسداد
- مقاوم در مقابل تشکیل جلبک و باکتری
- وزن سبک
- بسته بندی مطلوب و مطابق با استانداردهای زیست محیطی اروپا
- کمترین فضای لازم برای نگهداری در انبار

POLYETHYLENE IRRIGATION TAPE

PN 4

SIZE : 1.6 cm – 5.28 cm

نوار تیپ آبیاری

فشار کاری ۴

از سایز ۱/۱۶ سانتیمتر الی ۵/۲۸ سانتیمتر

- ▶ INSO 14427
- ▶ ISO 4427 and ISO 9624
- ▶ ISO 8796
- ▶ Complete with lower part
- ▶ Lower Design and Stronger
- ▶ Anti Shock
- ▶ Relevant International Standards
- ▶ Food Grade Raw Material

Drip irrigation tape properties

Internal diameter - MM	1.16	2.22	25	5.28
Standard distances - CM	10 – 15 – 20 – 25 – 30 – 33 – 40 – 50 – 60 – 75 – 80 – 90 – 100			
Requested distances	Irrigation tape will be produces according to order.			

Irrigation tape dripper properties

Nominal debi at 1 bar (L in hr)	8.0	3.1	6.1	4.2	8.3
Coefficient of variation	5.2	1.1	3.1	2	2
Maximum working pressure	2	2	2	2	2
Minimum working pressure	5	5	5	25	5
Dripper flow route properties	62	7	7	7	97
	62	62	67	85	85
	116	106	107	100	3.64
Filtration specification-mesh	120	120	120	120	120





SCREW FITTINGS





اتصالات پیچی

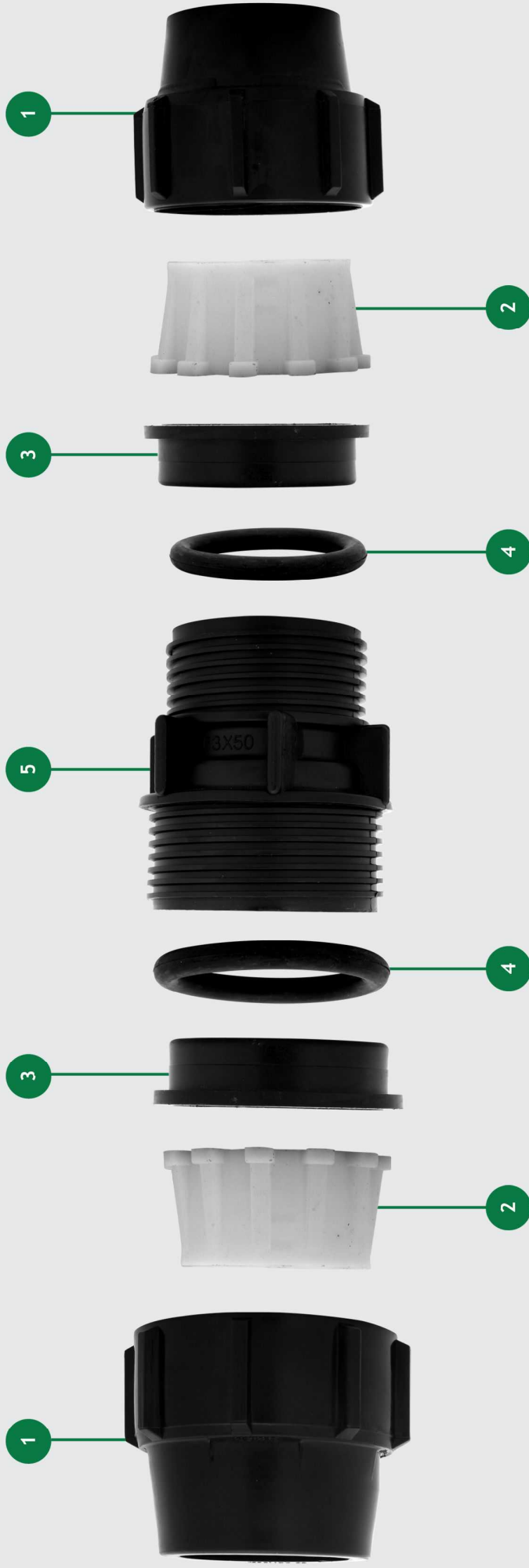
اتصالات پیچی (رزوه‌ای) اتصالاتی است که بدون نیاز به جوش و از طریق مادگی و خاصیت گوه‌ائی اتصالات رزوه‌ائی لوله‌ها را به یکدیگر متصل می‌کند. این اتصالات عموماً جهت سیستم‌های آبرسانی و آبیاری زمین‌های کشاورزی و باغات مورد استفاده قرار می‌گیرد.

اتصالات پیچی و رزوه‌ای برای اتصالات لوله تا فشار ۱۰ اتمسفر و طبق استانداردهای معتبر داخلی و جهانی تولید و عرضه می‌شوند. اتصالات پیچی از مواد پلیمری مانند پلی پروپیلن و پلی استال در سایزهای متنوع ۲۰، ۲۵، ۳۲، ۴۰، ۵۰، ۶۳، ۷۵، ۹۰، ۱۱۰ و ۱۲۵ و در اشکال گوناگون انواع تبدیل، زانو، سه راهی، کمربند، درپوش و رابط تولید می‌شوند.

SCREW FITTINGS

Screw fittings connect the pipes to each other without the need for welding and through the female. Screw fittings are commonly used for irrigation systems and irrigation of agricultural lands and gardens.

Screw fittings for pipe fittings up to 10 atmospheres are produced and supplied according to valid domestic and international standards. Screw joints made of polymeric materials such as polypropylene and POM in various sizes of 20, 25, 32, 40, 50, 63, 75, 90, 110 and 125 in forms of Couplers, Elbows, Tees, Belts, Caps and Other Interfaces are produced.



- 1 Locking nut of PP
- 2 Clinching ring of POM
- 3 Holder of PP
- 4 O-ring of NBR 70 or EPDM
- 5 Body of POM

Connections

رابط‌های پیچی

SCREW EQUAL COUPLING PN 10 - Polypropylene (PP) SIZE : 20 mm - 125 mm

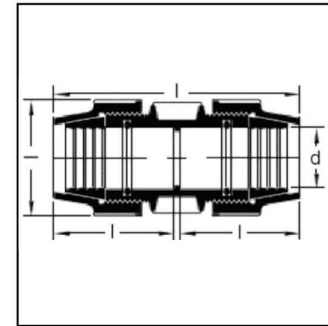
رابط مساوی

فشار کاری ۱۰ بار

از سایز ۲۰ میلیمتر الی ۱۲۵ میلیمتر

- ▶ INSO 14427-3 and INSO 21264
- ▶ ISO 17885:2015
- ▶ DIN 16963 - 7
- ▶ Complete with moulded lower part
- ▶ Lower Design and Stronger
- ▶ Anti Shock
- ▶ New Design Splite
- ▶ New Design Screw

Nominal Size (mm)	d (mm)	Poly Code	Pack Quantity
20	20	SEC 020020 10	135
25	25	SEC 025025 10	96
32	32	SEC 032032 10	70
40	40	SEC 040040 10	30
50	50	SEC 050050 10	20
63	63	SEC 063063 10	12
75	75	SEC 075075 10	6
90	90	SEC 090090 10	6
110	110	SEC 110110 10	4
125	125	SEC 125125 10	3



SCREW FEMALE THREADED ADAPTORS

PN 10 - Polypropylene (PP)

SIZE : 20 mm - 125 mm

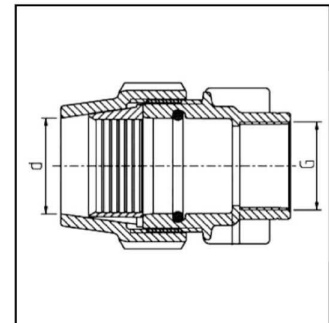
رابط ماده

فشار کاری ۱۰ بار

از سایز ۲۰ میلیمتر الی ۱۲۵ میلیمتر

- ▶ INSO 14427-3 and INSO 21264
- ▶ ISO 17885 : 2015
- ▶ DIN 16963 - 7
- ▶ Complete with lower part
- ▶ Lower Design and Stronger
- ▶ Anti Shock
- ▶ New Design Splite
- ▶ New Design Screw

Nominal Size d (mm)	G (inch)	Poly Code	Pack Quantity
20	1/2	SCF 020012 10	150
25	3/4	SCF 025034 10	150
32	1	SCF 032100 10	100
40	1 1/4	SCF 040114 10	45
50	1 1/2	SCF 050112 10	30
63	2	SCF 063200 10	20
75	2	SCF 075200 10	13
75	2 1/2	SCF 075212 10	13
90	2 1/2	SCF 090212 10	10
90	3	SCF 090300 10	10
110	3	SCF 110300 10	8
110	4	SCF 110400 10	8
125	5	SCF 125500 10	6



SCREW MALE THREADED ADAPTORS

PN 10 - Polypropylene (PP)

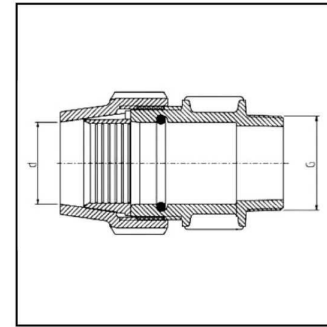
SIZE : 20 mm - 125 mm

رابط نر

فشار کاری ۱۰ بار
از سایز ۲۰ میلیمتر الی ۱۲۵ میلیمتر

- ▶ INSO 14427-3 and INSO 21264
- ▶ ISO 17885:2015
- ▶ DIN 16963 - 7
- ▶ Complete with moulded lower part
- ▶ Lower Design and Stronger
- ▶ Anti Shock
- ▶ New Design Splite
- ▶ New Design Screw

Nominal Size d (mm)	G (inch)	Poly Code	Pack Quantity
20	1/2	SCM 020012 10	135
25	3/4	SCM 025034 10	100
25	1	SCM 025100 10	100
32	1	SCM 032100 10	100
40	1 1/4	SCM 040114 10	45
50	1 1/2	SCM 050112 10	30
50	2	SCM 050200 10	30
63	2	SCM 063200 10	20
63	1 1/2	SCM 063112 10	20
75	2	SCM 075200 10	11
75	2 1/2	SCM 075212 10	11
90	3	SCM 090300 10	9
110	4	SCM 110400 10	8
125	4	SCM 125400 10	6
125	5	SCM 125500 10	6



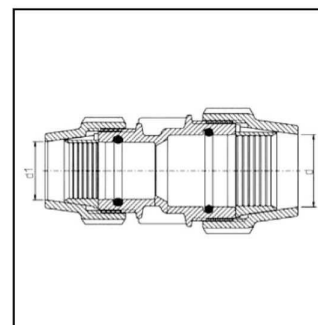
SCREW REDUCED COUPLING**PN 10 - Polypropylene (PP)****SIZE : 20 mm - 125 mm****رابط تبدیل**

فشار کاری ۱۰ بار

از سایز ۲۰ میلیمتر الی ۱۲۵ میلیمتر

- ▶ INSO 14427-3 and INSO 21264
- ▶ ISO 17885 : 2015
- ▶ DIN 16963 - 7
- ▶ Complete with lower part
- ▶ Lower Design and Stronger
- ▶ Anti Shock
- ▶ New Design Split
- ▶ New Design Screw

Nominal Size d (mm)	d1 (mm)	Poly Code	Pack Quantity
25	20	SCR 025020 10	100
32	20	SCR 032020 10	80
32	25	SCR 032025 10	75
40	25	SCR 040025 10	50
40	32	SCR 040032 10	40
50	32	SCR 050032 10	30
50	40	SCR 050040 10	22
63	32	SCR 063032 10	18
63	40	SCR 063040 10	16
63	50	SCR 063050 10	14
75	50	SCR 075050 10	12
75	63	SCR 075063 10	9
90	63	SCR 090063 10	6
90	75	SCR 090075 10	6
110	63	SCR 110063 10	6
110	75	SCR 110075 10	6
110	90	SCR 110090 10	4
125	63	SCR 125063 10	3
125	90	SCR 125090 10	3
125	110	SCR 125110 10	3



FLANGE ADAPTOR WITH METAL RING

PN 10 - Polypropylene (PP)

SIZE : 63 mm - 125 mm

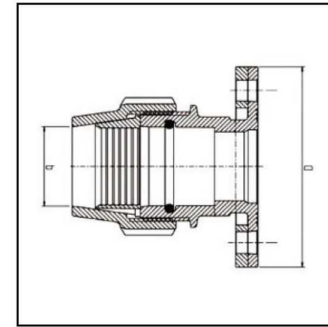
اتصال و رابط فلنجدار

فشار کاری ۱۰ بار

از سایز ۶۳ میلیمتر الی ۱۲۵ میلیمتر

- ▶ INSO 14427-3 and INSO 21264
- ▶ ISO 17885:2015
- ▶ DIN 16963 - 7
- ▶ Complete with moulded lower part
- ▶ Lower Desgin and Stronger
- ▶ Anti Shock
- ▶ New Design Splite
- ▶ New Design Screw

Nominal Size b (mm)	D (inch)	Poly Code	Pack Quantity
63	2	SF 063200 10	12
75	2 1/2	SF 075212 10	12
90	3	SF 090300 10	6
90	4	SF 090400 10	6
110	4	SF 110400 10	6
125	5	SF 125500 10	4



TEE Connections

سه راه و رابط های پیچی

TEE 90° WITH THREADED FEMALE PN 10 - Polypropylene (PP) SIZE : 20 mm - 125 mm

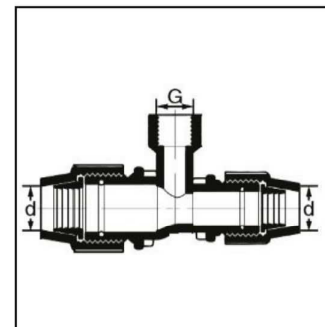
سه راه ماده ۹۰°

فشار کاری ۱۰ بار

از سایز ۲۰ میلیمتر الی ۱۲۵ میلیمتر

- ▶ INSO 14427-3 and INSO 21264
- ▶ ISO 17885 : 2015
- ▶ DIN 16963 - 7
- ▶ Complete with lower part
- ▶ Lower Design and Stronger
- ▶ Anti Shock
- ▶ New Design Splite
- ▶ New Design Screw

Nominal Size d (mm)	G (inch)	Poly Code	Pack Quantity
20	1/2	STF 020012 10	80
25	1/2	STF 025012 10	75
25	3/4	STF 025034 10	75
32	1/2	STF 032012 10	50
32	3/4	STF 032034 10	50
32	1	STF 032100 10	50
40	1 1/4	STF 040114 10	30
50	1 1/2	STF 050112 10	20
63	2	STF 063200 10	10
75	2 1/2	STF 075212 10	6
90	3	STF 090300 10	5
110	4	STF 110400 10	4
125	5	STF 125500 10	4



TEE 90° WITH THREADED MALE PN 10 - Polypropylene (PP) SIZE : 20 mm - 110 mm

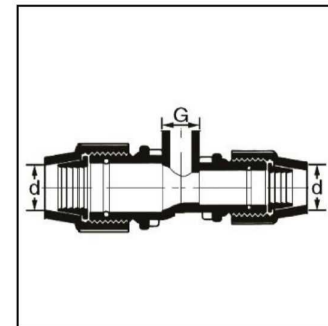
سه راه نر ۹۰°

فشار کاری ۱۰ بار

از سایز ۲۰ میلیمتر الی ۱۱۰ میلیمتر

- ▶ INSO 14427-3 and INSO 21264
- ▶ ISO 17885:2015
- ▶ DIN 16963 - 7
- ▶ Complete with moulded lower part
- ▶ Lower Design and Stronger
- ▶ Anti Shock
- ▶ New Design Splite
- ▶ New Design Screw

Nominal Size d (mm)	G (inch)	Poly Code	Pack Quantity
20	1/2	STM 020012 10	80
25	1/2	STM 025012 10	80
25	3/4	STM 025034 10	80
32	1/2	STM 032012 10	50
32	3/4	STM 032034 10	50
32	1	STM 032100 10	50
40	1	STM 040100 10	24
40	1 1/4	STM 040114 10	24
50	1 1/4	STM 050114 10	14
50	1 1/2	STM 050112 10	14
63	1	STM 063100 10	8
63	1 1/2	STM 063112 10	8
63	2	STM 063200 10	8
75	1 1/2	STM 075112 10	6
75	2	STM 075200 10	6
75	2 1/2	STM 075212 10	6
90	2	STM 090200 10	8
90	2 1/2	STM 090212 10	8
90	3	STM 090300 10	8
110	3	STM 110300 10	3
110	4	STM 110400 10	3



SCREW EQUAL TEE 90°

PN 10 - Polypropylene (PP)

SIZE : 20 mm - 125 mm

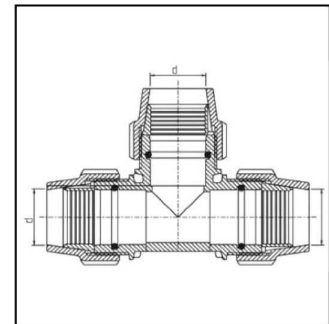
سه راه مساوی ۹۰°

فشار کاری ۱۰ بار

از سایز ۲۰ میلیمتر الی ۷۵ میلیمتر

- ▶ INSO 14427-3 and INSO 21264
- ▶ ISO 17885 : 2015
- ▶ DIN 16963 - 7
- ▶ Complete with lower part
- ▶ Lower Design and Stronger
- ▶ Anti Shock
- ▶ New Design Splite
- ▶ New Design Screw

Nominal Size d (mm)	d (mm)	Poly Code	Pack Quantity
20	20	SET 020020 10	70
25	25	SET 025025 10	50
25	25	SET 032032 10	34
32	32	SET 040040 10	16
32	32	SET 050050 10	10
32	32	SET 063063 10	7
40	40	SET 075075 10	5
50	50	SET 090090 10	4
63	63	SET 110110 10	2
75	75	SET 125125 10	2



REDUCING TEE 90°

PN 10 - Polypropylene (PP)

SIZE : 20 mm - 125 mm

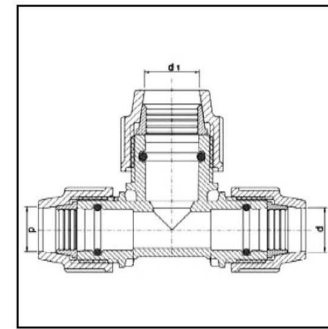
سه راه تبدیل ۹۰°

فشار کاری ۱۰ بار

از سایز ۲۰ میلیمتر الی ۱۲۵ میلیمتر

- ▶ INSO 14427-3 and INSO 21264
- ▶ ISO 17885:2015
- ▶ DIN 16963 - 7
- ▶ Complete with moulded lower part
- ▶ Lower Design and Stronger
- ▶ Anti Shock
- ▶ New Design Splite
- ▶ New Design Screw

Nominal Size d (mm)	d1 (mm)	Poly Code	Pack Quantity
25	20	STR 025020 10	60
32	20	STR 032020 10	40
32	25	STR 032025 10	40
40	25	STR 040025 10	20
40	32	STR 040032 10	20
50	32	STR 050032 10	11
50	40	STR 050040 10	15
63	32	STR 063032 10	8
63	40	STR 063040 10	7
63	50	STR 063050 10	6
75	50	STR 075050 10	5
75	63	STR 075063 10	7
90	63	STR 090063 10	4
90	75	STR 090075 10	4
110	63	STR 110063 10	3
110	75	STR 110075 10	3
110	90	STR 110090 10	2
125	63	STR 125063 10	2
125	90	STR 125090 10	2
125	110	STR 125110 10	2



Elbow Connections

زانو پیچی

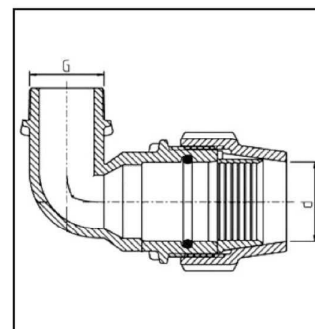
90° ELBOW WITH THREADED MALE PN 10 - Polypropylene (PP) SIZE : 20 mm - 63 mm

زانو ۹۰° نر

فشار کاری ۱۰ بار
از سایز ۲۰ میلیمتر الی ۶۳ میلیمتر

- ▶ INSO 14427-3 and INSO 21264
- ▶ ISO 17885 : 2015
- ▶ DIN 16963 - 7
- ▶ Complete with lower part
- ▶ Lower Design and Stronger
- ▶ Anti Shock
- ▶ New Design Splite
- ▶ New Design Screw

Nominal Size d (mm)	G (inch)	Poly Code	Pack Quantity
20	1/2	SEM 90 020012 10	140
25	3/4	SEM 90 025034 10	100
32	1	SEM 90 032100 10	88
40	1 1/4	SEM 90 040114 10	45
50	1 1/2	SEM 90 050112 10	25
63	2	SEM 90 063200 10	12



90° ELBOW WITH THREADED FEMALE

PN 10 - Polypropylene (PP)

SIZE : 20 mm - 125 mm

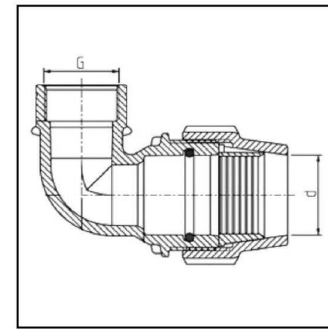
زانو ۹۰° ماده

فشار کاری ۱۰ بار

از سایز ۲۰ میلیمتر الی ۱۲۵ میلیمتر

- ▶ INSO 14427-3 and INSO 21264
- ▶ ISO 17885:2015
- ▶ DIN 16963 - 7
- ▶ Complete with moulded lower part
- ▶ Lower Design and Stronger
- ▶ Anti Shock
- ▶ New Design Splite
- ▶ New Design Screw

Nominal Size d (mm)	G (inch)	Poly Code	Pack Quantity
20	1/2	SEF 90 020012 10	112
25	3/4	SEF 90 025034 10	112
32	1	SEF 90 032100 10	80
40	1 1/4	SEF 90 040114 10	40
50	1 1/2	SEF 90 050112 10	22
63	2	SEF 90 063200 10	13
75	2	SEF 90 075200 10	8
75	2 1/2	SEF 90 075212 10	8
90	2 1/2	SEF 90 090212 10	5
90	3	SEF 90 090300 10	5
110	3	SEF 90 110300 10	4
110	4	SEF 90 110400 10	4
125	5	SEF 90 125500 10	4



EQUAL ELBOW 90°

PN 10 - Polypropylene (PP)

SIZE : 20mm - 125mm

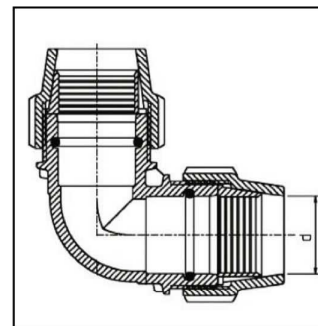
زانو ۹۰° مساوی

فشار کاری ۱۰ بار

از سایز ۲۰ میلیمتر الی ۱۲۵ میلیمتر

- ▶ INSO 14427-3 and INSO 21264
- ▶ ISO 17885 : 2015
- ▶ DIN 16963 - 7
- ▶ Complete with lower part
- ▶ Lower Design and Stronger
- ▶ Anti Shock
- ▶ New Design Splite
- ▶ New Design Screw

Nominal Size d (mm)	d (mm)	Poly Code	Pack Quantity
20	20	SEE 90 020020 10	100
25	25	SEE 90 025025 10	80
32	32	SEE 90 032032 10	50
40	40	SEE 90 040040 10	26
50	50	SEE 90 050050 10	15
63	63	SEE 90 063063 10	9
75	75	SEE 90 075075 10	5
90	90	SEE 90 090090 10	4
110	110	SEE 90 110110 10	4
125	125	SEE 90 125125 10	4



SCREW END CAP

PN 10 - Polypropylene (PP)

SIZE : 20 mm - 125 mm

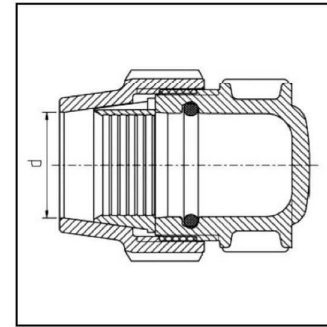
درپوش

فشار کاری ۱۰ بار

از سایز ۲۰ میلیمتر الی ۱۲۵ میلیمتر

- ▶ INSO 14427-3 and INSO 21264
- ▶ ISO 17885:2015
- ▶ DIN 16963 - 7
- ▶ Complete with moulded lower part
- ▶ Lower Design and Stronger
- ▶ Anti Shock
- ▶ New Design Splite
- ▶ New Design Screw

Nominal Size d (mm)	d (mm)	Poly Code	Pack Quantity
20	20	SEC 020000 10	112
25	25	SEC 025000 10	112
32	32	SEC 032000 10	80
40	40	SEC 040000 10	40
50	50	SEC 050000 10	22
63	63	SEC 063000 10	13
75	75	SEC 075000 10	8
90	90	SEC 090000 10	8
110	110	SEC 110000 10	5
125	125	SEC 125000 10	5



EQUAL ELBOW 90°

PN 10 - Polypropylene (PP)

SIZE : 20mm - 125mm

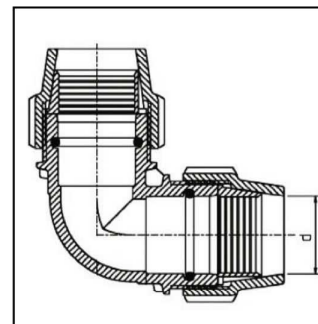
زانو ۹۰° مساوی

فشار کاری ۱۰ بار

از سایز ۲۰ میلیمتر الی ۱۲۵ میلیمتر

- ▶ INSO 14427-3 and INSO 21264
- ▶ ISO 17885 : 2015
- ▶ DIN 16963 - 7
- ▶ Complete with lower part
- ▶ Lower Design and Stronger
- ▶ Anti Shock
- ▶ New Design Splite
- ▶ New Design Screw

Nominal Size d (mm)	d (mm)	Poly Code	Pack Quantity
20	20	SEE 90 020020 10	100
25	25	SEE 90 025025 10	80
32	32	SEE 90 032032 10	50
40	40	SEE 90 040040 10	26
50	50	SEE 90 050050 10	15
63	63	SEE 90 063063 10	9
75	75	SEE 90 075075 10	5
90	90	SEE 90 090090 10	4
110	110	SEE 90 110110 10	4
125	125	SEE 90 125125 10	4



BELT

PN 10 - Polypropylene (PP)

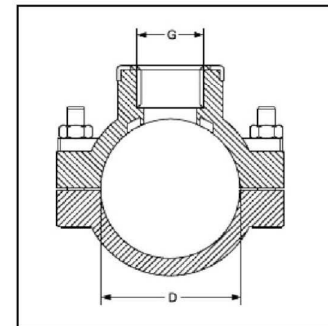
SIZE : 25 mm - 250 mm

کمر بند انشعاب

فشار کاری ۱۰ بار
از سایز ۲۵ میلیمتر الی ۲۵۰ میلیمتر

- ▶ INSO 14427-3 and INSO 21264
- ▶ ISO 17885:2015
- ▶ DIN 16963 - 7
- ▶ Complete with moulded lower part
- ▶ Lower Design and Stronger
- ▶ Anti Shock
- ▶ New Design Splite
- ▶ New Design Screw

Nominal Size d (mm)	G (inch)	Poly Code	Pack Quantity
110	2	SSB 110200 10	25
125	1/2	SSB 125012 10	24
125	3/4	SSB 125034 10	24
125	1	SSB 125100 10	24
125	1 1/4	SSB 125114 10	24
125	1 1/2	SSB 125112 10	24
125	2	SSB 125200 10	20
160	1/2	SSB 160012 10	10
160	3/4	SSB 160034 10	10
160	1	SSB 160100 10	10
160	1 1/4	SSB 160114 10	10
160	1 1/2	SSB 160112 10	10
160	2	SSB 160200 10	8
160	2 1/2	SSB 160212 10	8
160	3	SSB 160300 10	8
200	1/2	SSB 200012 10	8
200	3/4	SSB 200034 10	8
200	1	SSB 200100 10	8
200	1 1/4	SSB 200114 10	8
200	1 1/2	SSB 200112 10	8
200	2	SSB 200200 10	8
200	2 1/2	SSB 200212 10	7
200	3	SSB 200300 10	7
200	4	SSB 200400 10	6
250	1/2	SSB 250012 10	6
250	3/4	SSB 250034 10	6
250	1	SSB 250100 10	6
250	1 1/4	SSB 250114 10	6
250	1 1/2	SSB 250112 10	6
250	2	SSB 250200 10	6
250	2 1/2	SSB 250212 10	6
250	3	SSB 250300 10	6
250	4	SSB 250400 10	6



BELT

PN 10 - Polypropylene (PP)

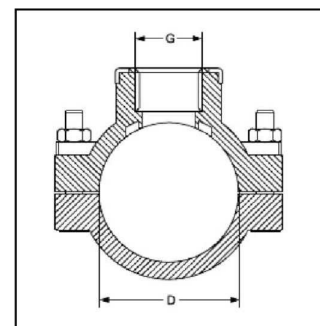
SIZE : 25mm - 250mm

کمربند انشعاب

فشار کاری ۱۰ بار
از سایز ۲۵ میلیمتر الی ۲۵۰ میلیمتر

- ▶ INSO 14427-3 and INSO 21264
- ▶ ISO 17885 : 2015
- ▶ DIN 16963 - 7
- ▶ Complete with lower part
- ▶ Lower Design and Stronger
- ▶ Anti Shock
- ▶ New Design Splite
- ▶ New Design Screw

Nominal Size d (mm)	G (inch)	Poly Code	Pack Quantity
25	1/2	SSB 025012 10	160
25	3/4	SSB 025034 10	160
32	1/2	SSB 032012 10	112
32	3/4	SSB 032034 10	112
40	1/2	SSB 040012 10	112
40	3/4	SSB 040034 10	112
40	1	SSB 040100 10	112
50	1/2	SSB 050012 10	96
50	3/4	SSB 050034 10	96
50	1	SSB 050100 10	96
63	1/2	SSB 063012 10	48
63	3/4	SSB 063034 10	48
63	1	SSB 063100 10	48
63	1 1/4	SSB 063114 10	48
63	1 1/2	SSB 063112 10	48
63	2	SSB 063200 10	48
75	1/2	SSB 075012 10	48
75	3/4	SSB 075034 10	48
75	1	SSB 075100 10	48
75	1 1/4	SSB 075114 10	48
75	1 1/2	SSB 075112 10	40
75	2	SSB 075200 10	40
90	1/2	SSB 090012 10	30
90	3/4	SSB 090034 10	30
90	1	SSB 090100 10	30
90	1 1/4	SSB 090114 10	30
90	1 1/2	SSB 090112 10	25
90	2	SSB 090200 10	26
110	1/2	SSB 110012 10	24
110	3/4	SSB 110034 10	24
110	1	SSB 110100 10	24
110	1 1/4	SSB 110114 10	24
110	1 1/2	SSB 110112 10	25



BELT

PN 10 - Polypropylene (PP)

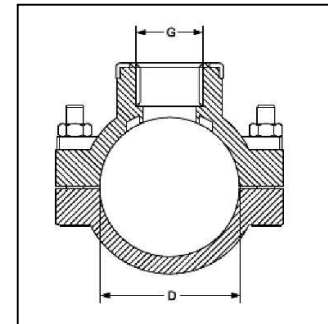
SIZE : 25 mm - 250 mm

کهرنند انشعاب

فشار کاری 10 بار
از سایز 25 میلیمتر الی 250 میلیمتر

- ▶ INSO 14427-3 and INSO 21264
- ▶ ISO 17885:2015
- ▶ DIN 16963 - 7
- ▶ Complete with moulded lower part
- ▶ Lower Design and Stronger
- ▶ Anti Shock
- ▶ New Design Splite
- ▶ New Design Screw

Nominal Size d (mm)	G (inch)	Poly Code	Pack Quantity
110	2	SSB 110200 10	25
125	1/2	SSB 125012 10	24
125	3/4	SSB 125034 10	24
125	1	SSB 125100 10	24
125	1 1/4	SSB 125114 10	24
125	1 1/2	SSB 125112 10	24
125	2	SSB 125200 10	20
160	1/2	SSB 160012 10	10
160	3/4	SSB 160034 10	10
160	1	SSB 160100 10	10
160	1 1/4	SSB 160114 10	10
160	1 1/2	SSB 160112 10	10
160	2	SSB 160200 10	8
160	2 1/2	SSB 160212 10	8
160	3	SSB 160300 10	8
200	1/2	SSB 200012 10	8
200	3/4	SSB 200034 10	8
200	1	SSB 200100 10	8
200	1 1/4	SSB 200114 10	8
200	1 1/2	SSB 200112 10	8
200	2	SSB 200200 10	8
200	2 1/2	SSB 200212 10	7
200	3	SSB 200300 10	7
200	4	SSB 200400 10	6
250	1/2	SSB 250012 10	6
250	3/4	SSB 250034 10	6
250	1	SSB 250100 10	6
250	1 1/4	SSB 250114 10	6
250	1 1/2	SSB 250112 10	6
250	2	SSB 250200 10	6
250	2 1/2	SSB 250212 10	6
250	3	SSB 250300 10	6
250	4	SSB 250400 10	6



BELT

PN 10 - Polypropylene (PP)

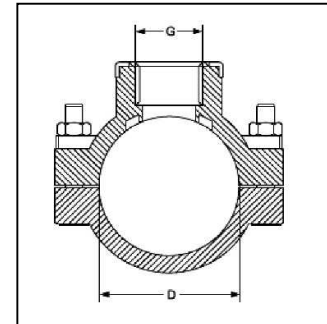
SIZE : 25mm - 250mm

کمربند انشعاب

فشار کاری 10 بار
از سایز 25 میلیمتر الی 250 میلیمتر

- ▶ INSO 14427-3 and INSO 21264
- ▶ ISO 17885 : 2015
- ▶ DIN 16963 - 7
- ▶ Complete with lower part
- ▶ Lower Desgin and Stronger
- ▶ Anti Shock
- ▶ New Design Splite
- ▶ New Design Screw

Nominal Size d (mm)	G (inch)	Poly Code	Pack Quantity
25	1/2	SSB 025012 10	160
25	3/4	SSB 025034 10	160
32	1/2	SSB 032012 10	112
32	3/4	SSB 032034 10	112
40	1/2	SSB 040012 10	112
40	3/4	SSB 040034 10	112
40	1	SSB 040100 10	112
50	1/2	SSB 050012 10	96
50	3/4	SSB 050034 10	96
50	1	SSB 050100 10	96
63	1/2	SSB 063012 10	48
63	3/4	SSB 063034 10	48
63	1	SSB 063100 10	48
63	1 1/4	SSB 063114 10	48
63	1 1/2	SSB 063112 10	48
63	2	SSB 063200 10	48
75	1/2	SSB 075012 10	48
75	3/4	SSB 075034 10	48
75	1	SSB 075100 10	48
75	1 1/4	SSB 075114 10	48
75	1 1/2	SSB 075112 10	40
75	2	SSB 075200 10	40
90	1/2	SSB 090012 10	30
90	3/4	SSB 090034 10	30
90	1	SSB 090100 10	30
90	1 1/4	SSB 090114 10	30
90	1 1/2	SSB 090112 10	25
90	2	SSB 090200 10	26
110	1/2	SSB 110012 10	24
110	3/4	SSB 110034 10	24
110	1	SSB 110100 10	24
110	1 1/4	SSB 110114 10	24
110	1 1/2	SSB 110112 10	25





Poly Pars[®]

WELDING FITTINGS





Poly Pars

اتصالات جوشی

اتصالات جوشی پلی اتیلن در خطوط لوله پلی اتیلنی کاربرد دارد. پلی پارس ایرانیان با سابقه دیرینه و با تکیه بر تجربه خود و با بکارگیری ماشین آلات و تجهیزات مدرن به عنوان یکی از با سابقه ترین و برترین تولید کنندگان اتصالات جوشی پلی اتیلن با بالاترین کیفیت و استاندارد شناخته شده است. اتصالات پلی اتیلن جوشی پلی پارس ایرانیان از مواد پلی اتیلن PE100 و در سایزهای متنوع ۵۰، ۶۳، ۷۵، ۹۰، ۱۱۰، ۱۲۵، ۱۶۰ و ۲۰۰ در اشکال گوناگون انواع تبدیل، زانو، سه راهی و رابط تولید می شوند. اتصالات جوشی تزریقی از محبوبیت و فراگیری بالایی برخوردار هستند از دلایل فراگیر بودن آن آماده بودن و در دسترس بودن سایزهای مختلف آن است، همچنین علاوه بر تنوع بسیار بالا، قیمت مناسب، سرعت تولید بالا و وزن سبکتر نسبت به انواع دیگر اتصالات، دارای قابلیت نصب و بهره برداری آسان در خطوط لوله پلی اتیلن می باشد.

WELDING FITTINGS

Polyethylene welded Fittings are used in polyethylene pipelines. Poly Pars Iranian with a long history and relying on its experience and using modern machinery and equipment is known as one of the most experienced and leading manufacturers of polyethylene welding Fittings with the highest quality and standards. Screw fittings for pipe fittings up to 10 atmospheres are produced and supplied.

Poly Pars Iranian welding fittings are made of PE100 (HDPE) materials in various sizes of 50mm, 63mm, 75mm, 90mm, 110mm, 125mm, 160mm and 200mm and various shapes of transformers, elbows, tees and interfaces.

WALL THICKNESS TABLE

PN 6 TO PN 20 - PE100

SIZE : 50 mm - 200 mm

جدول ضخامت دیواره اتصالات جوشی

فشار کاری ۶ الی ۲۰ بار
از سایز ۵۰ میلیمتر الی ۲۰۰ میلیمتر

- ▶ INSO 14427 and INSO 17303
- ▶ ISO 4427 and ISO 9624
- ▶ BS EN 12201
- ▶ Complete with lower part
- ▶ Lower Design and Stronger
- ▶ Anti Shock
- ▶ Relevant International Standards
- ▶ Food Grade Raw Material

SDR	26	21	17	13.6	11	9
PE100	PN 6	PN 8	PN 10	PN 12.5	PN 16	PN 20
dn	wall thickness	wall thickness	wall thickness	wall thickness	wall thickness	wall thickness
50	2.1	2.6	3.2	3.9	4.9	5.9
63	2.7	3.2	4	5	6.1	7.5
75	3.1	3.8	4.8	5.9	7.2	8.9
90	3.7	4.6	5.7	7.1	8.7	10.7
110	4.5	5.6	7	8.6	10.5	13
125	5.1	6.3	7.9	9.7	12	14.8
160	6.6	8.1	10	12.4	15.4	18.85
200	8.1	10.1	12.5	15.5	19.2	23.6

$$SDR = \frac{Dn}{En}$$

Dn : Nominal Diameter

En : Nominal Thickness

PN : Nominal Pressure rating at 20 c° for fluids

ELBOW 90°

PN 6 TO PN 20 - PE100

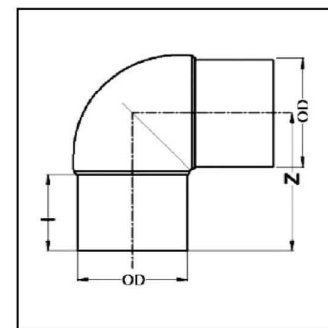
SIZE : 50 mm - 200 mm

زانو ۹۰° جوشی

فشار کاری ۶ الی ۲۰ بار
از سایز ۵۰ میلیمتر الی ۲۰۰ میلیمتر

- ▶ INSO 14427 and INSO 17303
- ▶ ISO 4427 and ISO 9624
- ▶ BS EN 12201
- ▶ Complete with lower part
- ▶ Lower Design and Stronger
- ▶ Anti Shock
- ▶ Relevant International Standards
- ▶ Food Grade Raw Material

Nominal Size (mm)	OD (mm)	Z (mm)	I (mm)	PN	Poly Code	Pack Quantity
50	50.2	90	56	6	WE90 050050 06	50
				10	WE90 050050 10	
				16	WE90 050050 16	
63	63	112	62	6	WE90 063063 06	40
				10	WE90 063063 10	
				16	WE90 063063 16	
75	75	113	69	6	WE90 075075 06	20
				10	WE90 075075 10	
				16	WE90 075075 16	
90	90	136	80	6	WE90 090090 06	15
				10	WE90 090090 10	
				16	WE90 090090 16	
110	110	146	69	6	WE90 110110 06	10
				10	WE90 110110 10	
				16	WE90 110110 16	
125	125	163	88	6	WE90 125125 06	8
				10	WE90 125125 10	
				16	WE90 125125 16	
160	160.2	183	82	6	WE90 160160 06	8
				10	WE90 160160 10	
				16	WE90 160160 16	
200	200.3	238	-	6	WE90 200200 06	4
				10	WE90 200200 10	
				16	WE90 200200 16	



END CAP

PN 6 TO PN 20 - PE100

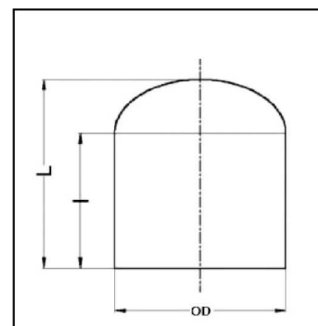
SIZE : 63 mm and 160 mm

کپ جوشی

فشار کاری ۶ الی ۲۰ بار
سایز ۶۳ میلیمتر و ۱۶۰ میلیمتر

- ▶ INSO 14427 and INSO 17303
- ▶ ISO 4427 and ISO 9624
- ▶ BS EN 12201
- ▶ Complete with lower part
- ▶ Lower Design and Stronger
- ▶ Anti Shock
- ▶ Relevant International Standards
- ▶ Food Grade Raw Material

Nominal Size (mm)	OD (mm)	L (mm)	I (mm)	PN	Poly Code	Pack Quantity
50	---	---	---	---	---	---
63	63	84	52	6 10 16	WCAP 063000 06 WCAP 063000 10 WCAP 063000 16	100
75	---	---	---	---	---	---
90	---	---	---	---	---	---
110	---	---	---	---	---	---
125	---	---	---	---	---	---
160	160.2	149	100	6 10 16	WCAP 160000 06 WCAP 160000 10 WCAP 160000 16	15
200	---	---	-	---	---	---



EQUAL TEE 90°

PN 6 TO PN 20 - PE100

SIZE : 50 mm - 200 mm

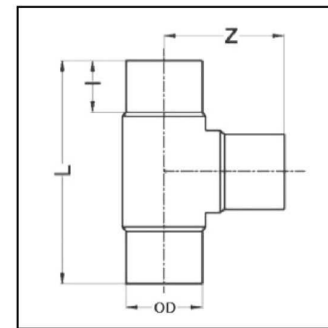
سه راه ۹۰° مساوی

فشار کاری ۶ الی ۲۰ بار

از سایز ۵۰ میلیمتر الی ۲۰۰ میلیمتر

- ▶ INSO 14427 and INSO 17303
- ▶ ISO 4427 and ISO 9624
- ▶ BS EN 12201
- ▶ Complete with lower part
- ▶ Lower Design and Stronger
- ▶ Anti Shock
- ▶ Relevant International Standards
- ▶ Food Grade Raw Material

Nominal Size (mm)	OD (mm)	Z (mm)	L (mm)	I (mm)	PN	Poly Code	Pack Quantity
50	50.2	88	180	56	6	WT90 050050 06	30
					10	WT90 050050 10	
					16	WT90 050050 16	
63	63	108	205	54	6	WT90 063063 06	25
					10	WT90 063063 10	
					16	WT90 063063 16	
75	75.2	132	250	73	6	WT90 075075 06	14
					10	WT90 075075 10	
					16	WT90 075075 16	
90	90.2	141	285	79	6	WT90 090090 06	12
					10	WT90 090090 10	
					16	WT90 090090 16	
110	110	155	325	86	6	WT90 110110 06	8
					10	WT90 110110 10	
					16	WT90 110110 16	
125	125	174	348	89	6	WT90 125125 06	7
					10	WT90 125125 10	
					16	WT90 125125 16	
160	160.5	198	388	94	6	WT90 160160 06	5
					10	WT90 160160 10	
					16	WT90 160160 16	
200	201	208	443	93	6	WT90 200200 06	2
					10	WT90 200200 10	
					16	WT90 200200 16	



TEE REDUCER 90°

PN 6 TO PN 20 - PE100

SIZE : 50 mm - 200 mm

سه راه تبدیل ۹۰°

فشار کاری ۶ الی ۲۰ بار

سایز ۵۰ میلیمتر الی ۲۰۰ میلیمتر

▶ INSO 14427 and INSO 17303

▶ ISO 4427 and ISO 9624

▶ BS EN 12201

▶ Complete with lower part

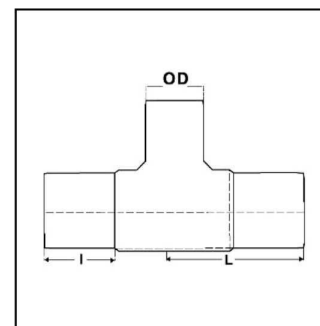
▶ Lower Design and Stronger

▶ Anti Shock

▶ Relevant International Standards

▶ Food Grade Raw Material

Nominal Size (mm)	OD (mm)	L (mm)	I (mm)	PN	Poly Code	Pack Quantity
50 x 63	50	102.5	54	6	WTR90 063050 06	25
				10	WTR90 063050 10	
				16	WTR90 063050 16	
75 x 50	---	---	---	6	WTR90 075050 06	14
				10	WTR90 075050 10	
				16	WTR90 075050 16	
75 x 63	63.2	125	73	6	WTR90 075063 06	14
				10	WTR90 075063 10	
				16	WTR90 075063 16	
90 x 63	63	142.5	79	6	WTR90 090063 06	9
				10	WTR90 090063 10	
				16	WTR90 090063 16	
90 x 75	75.4	142.5	79	6	WTR90 090075 06	9
				10	WTR90 090075 10	
				16	WTR90 090075 16	
110 x 50	---	---	---	6	WTR90 110050 06	8
				10	WTR90 110050 10	
				16	WTR90 110050 16	
110 x 63	63	162.5	86	6	WTR90 110063 06	8
				10	WTR90 110063 10	
				16	WTR90 110063 16	
110 x 75	75.2	162.5	86	6	WTR90 110075 06	8
				10	WTR90 110075 10	
				16	WTR90 110075 16	
110 x 90	90.4	162.5	86	6	WTR90 110090 06	8
				10	WTR90 110090 10	
				16	WTR90 110090 16	
125 x 63	63	174	94	6	WTR90 125063 06	7
				10	WTR90 125063 10	
				16	WTR90 125063 16	
125 x 75	75.3	174	94	6	WTR90 125075 06	7
				10	WTR90 125075 10	
				16	WTR90 125075 16	
125 x 90	90.2	174	94	6	WTR90 125090 06	7
				10	WTR90 125090 10	
				16	WTR90 125090 16	
125 x 110	---	---	---	6	WTR90 125110 06	7
				10	WTR90 125110 10	
				16	WTR90 125110 16	



TEE REDUCER 90°

PN 6 TO PN 20 - PE100

SIZE : 50 mm - 200 mm

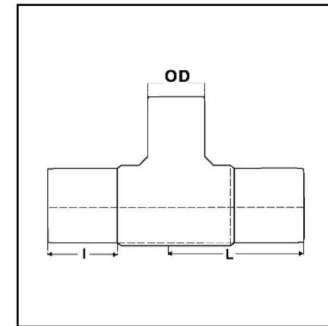
سه راه تبدیل ۹۰°

فشار کاری ۶ الی ۲۰ بار

از سایز ۵۰ میلیمتر الی ۲۰۰ میلیمتر

- ▶ INSO 14427 and INSO 17303
- ▶ ISO 4427 and ISO 9624
- ▶ BS EN 12201
- ▶ Complete with lower part
- ▶ Lower Design and Stronger
- ▶ Anti Shock
- ▶ Relevant International Standards
- ▶ Food Grade Raw Material

Nominal Size (mm)	OD (mm)	L (mm)	I (mm)	PN	Poly Code	Pack Quantity
160 x 50	---	---	---	6	WTR90 160050 06	7
				10	WTR90 160050 10	
				16	WTR90 160050 16	
160 x 63	63.2	194	94	6	WTR90 160063 06	5
				10	WTR90 160063 10	
				16	WTR90 160063 16	
160 x 75	75.2	197	94	6	WTR90 160075 06	5
				10	WTR90 160075 10	
				16	WTR90 160075 16	
160 x 90	90.2	194	94	6	WTR90 160090 06	5
				10	WTR90 160090 10	
				16	WTR90 160090 16	
160 x 110	110.2	194	94	6	WTR90 160110 06	5
				10	WTR90 160110 10	
				16	WTR90 160110 16	
160 x 125	125	194	94	6	WTR90 160125 06	5
				10	WTR90 160125 10	
				16	WTR90 160125 16	
200 x 63	63	221.5	93	6	WTR90 200063 06	2
				10	WTR90 200063 10	
				16	WTR90 200063 16	
200 x 75	75.2	221.5	93	6	WTR90 200075 06	2
				10	WTR90 200075 10	
				16	WTR90 200075 16	
200 x 90	90.2	221.5	93	6	WTR90 200090 06	2
				10	WTR90 200090 10	
				16	WTR90 200090 16	
200 x 110	110.2	221.5	93	6	WTR90 200110 06	2
				10	WTR90 200110 10	
				16	WTR90 200110 16	
200 x 125	125.4	221.5	93	6	WTR90 200125 06	2
				10	WTR90 200125 10	
				16	WTR90 200125 16	
200 x 160	160.5	221.5	93	6	WTR90 200160 06	2
				10	WTR90 200160 10	
				16	WTR90 200160 16	



REDUCER

PN 6 TO PN 20 - PE100

SIZE : 50 mm - 200 mm

تبدیل جوشی

فشار کاری ۶ الی ۲۰ بار

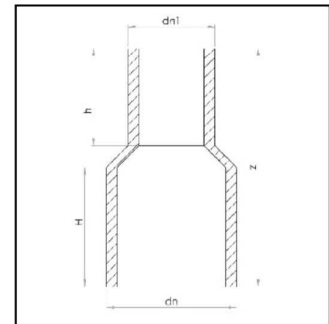
سایز ۵۰ میلیمتر الی ۲۰۰ میلیمتر

- ▶ INSO 14427 and INSO 17303
- ▶ ISO 4427 and ISO 9624
- ▶ BS EN 12201

- ▶ Complete with lower part
- ▶ Lower Design and Stronger
- ▶ Anti Shock

- ▶ Relevant International Standards
- ▶ Food Grade Raw Material

Nominal Size (mm)	dn (mm)	dn1 (mm)	Z (mm)	H (mm)	h (mm)	PN	Poly Code	Pack Quantity
63 x 50	63.2	50	135	65	58	6	WR 063050 06	100
						10	WR 063050 10	
						16	WR 063050 16	
75 x 63	---	---	---	---	---	6	WR 075063 06	48
						10	WR 075063 10	
						16	WR 075063 16	
90 x 63	90	63	147	68	61	6	WR 090063 06	30
						10	WR 090063 10	
						16	WR 090063 16	
90 x 75	90	75.2	168	78	75	6	WR 090075 06	30
						10	WR 090075 10	
						16	WR 090075 16	
110 x 63	---	---	---	---	---	6	WR 110063 06	24
						10	WR 110063 10	
						16	WR 110063 16	
110 x 75	---	---	---	---	---	6	WR 110075 06	24
						10	WR 110075 10	
						16	WR 110075 16	
110 x 90	110.4	90.2	178	81	75	6	WR 110090 06	24
						10	WR 110090 10	
						16	WR 110090 16	
125 x 63	---	---	---	---	---	6	WR 125063 06	24
						10	WR 125063 10	
						16	WR 125063 16	
125 x 75	125.2	75	178	89	69	6	WR 125075 06	24
						10	WR 125075 10	
						16	WR 125075 16	
125 x 90	125.2	90	179	90	78	6	WR 125090 06	24
						10	WR 125090 10	
						16	WR 125090 16	
125 x 110	---	---	---	---	---	6	WR 125110 06	24
						10	WR 125110 10	
						16	WR 125110 16	
160 x 63	---	---	---	---	---	6	WR 160063 06	15
						10	WR 160063 10	
						16	WR 160063 16	
160 x 75	160	75	191	100	74	6	WR 160075 06	15
						10	WR 160075 10	
						16	WR 160075 16	



REDUCER

PN 6 TO PN 20 - PE100

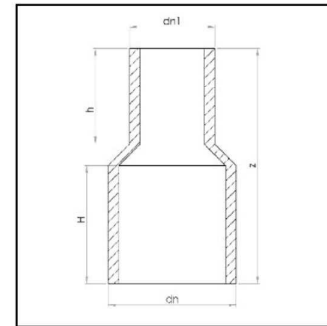
SIZE : 50 mm - 200 mm

تبدیل جوشی

فشار کاری ۶ الی ۲۰ بار
از سایز ۵۰ میلیمتر الی ۲۰۰ میلیمتر

- ▶ INSO 14427 and INSO 17303
- ▶ ISO 4427 and ISO 9624
- ▶ BS EN 12201
- ▶ Complete with lower part
- ▶ Lower Design and Stronger
- ▶ Anti Shock
- ▶ Relevant International Standards
- ▶ Food Grade Raw Material

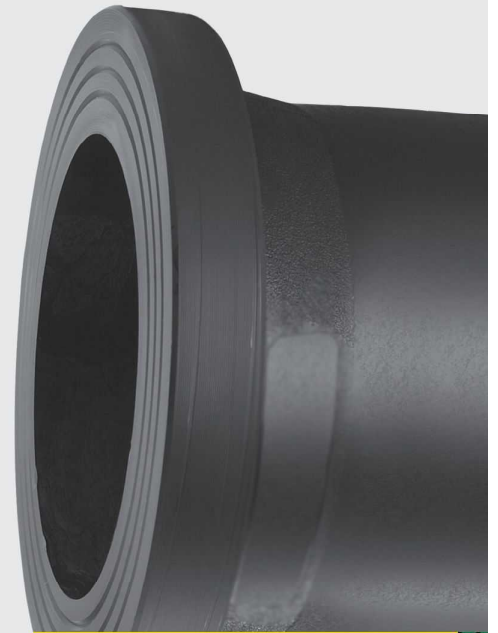
Nominal Size (mm)	dn (mm)	dn1 (mm)	Z (mm)	H (mm)	h (mm)	PN	Poly Code	Pack Quantity
160 x 90	160	90	192	96	75	6	WR 160090 06	15
						10	WR 160090 10	
						16	WR 160090 16	
160 x 110	160	110	195	91	81	6	WR 160110 06	15
						10	WR 160110 10	
						16	WR 160110 16	
160 x 125	160	125	196	97	85	6	WR 160125 06	15
						10	WR 160125 10	
						16	WR 160125 16	
200 x 63	---	---	---	---	---	6	WR 200063 06	15
						10	WR 200063 10	
						16	WR 200063 16	
200 x 75	---	---	---	---	---	6	WR 200075 06	15
						10	WR 200075 10	
						16	WR 200075 16	
200 x 90	200.2	90.2	215	104	79	6	WR 200090 06	15
						10	WR 200090 10	
						16	WR 200090 16	
200 x 110	200.2	110	210	104	82	6	WR 200110 06	15
						10	WR 200110 10	
						16	WR 200110 16	
200 x 125	200.2	125.2	220	106	90	6	WR 200125 06	15
						10	WR 200125 10	
						16	WR 200125 16	
200 x 160	200.2	160	210	103	97	6	WR 200160 06	15
						10	WR 200160 10	
						16	WR 200160 16	





FLANGE FITTINGS





فلنج جوشی

فلنج جوشی پلی اتیلن به عنوان یکی از اجزای پرکاربرد اتصالات در خطوط انتقال شناخته می‌شود و جهت اتصال لوله‌های پلی اتیلن به شیرها، پمپ‌های آب و یا لوله و اتصالات از جنس دیگر استفاده می‌شود. پلی‌پارس ایرانیان به عنوان با سابقه‌ترین تولیدکننده انواع اتصالات پلی اتیلن، فلنج‌های پلی اتیلن را از سایز ۶۳ الی ۱۰۰۰ میلیمتر در رده فشار کاری PN6 ، PN10 ، PN16 و PN20 تولید و به بازار عرضه می‌نماید.

فلنج پلی اتیلن پلی پارس ایرانیان بر اساس استانداردهای ISO 9624 و INSO 17303 تولید می‌شود و این فلنج‌ها از مرغوبترین مواد پلی اتیلن گرید PE100 تولید می‌گردد.

نکته: هر فلنج نیاز به واشر و رینگ دارد و رینگ‌ها قالباً به صورت فلز فولادی است. در صورت درخواست، رینگ مناسب هر فلنج نیز ارائه می‌شود.

WELDING FLANGE

Polyethylene Flange is known as one of the most widely used components in Pipe lines and is used to connect polyethylene pipes to valves, water pumps or pipes and fittings of other materials. Poly Pars Iranian, as the most experienced manufacturer of polyethylene fittings, produces and markets high pressure polyethylene flanges from size 63 to 1000 mm in the working pressure category of PN16, PN10, PN6 and PN20.

Note: Each flange needs washers and Rings and the rings are in the form of steel metal. Suitable ring for each flange is also provided upon customers' request.

WALL THICKNESS TABLE

PN 6 TO PN 20 - PE100

SIZE : 50 mm - 1200 mm

جدول ضخامت دیواره فلنج جوشی

فشار کاری ۶ الی ۲۰ بار
از سایز ۵۰ میلیمتر الی ۱۲۰۰ میلیمتر

- ▶ INSO 14427 and INSO 17303
- ▶ ISO 4427 and ISO 9624
- ▶ BS EN 12201
- ▶ Complete with lower part
- ▶ Lower Design and Stronger
- ▶ Anti Shock
- ▶ Relevant International Standards
- ▶ Food Grade Raw Material

SDR	26	21	17	13.6	11	9
PE100	PN 6	PN 8	PN 10	PN 12.5	PN 16	PN 20
dn	wall thickness	wall thickness	wall thickness	wall thickness	wall thickness	wall thickness
50	2.0	2.4	3.0	3.7	4.6	5.6
63	2.5	3.0	3.8	4.7	5.8	7.1
75	2.9	3.6	4.5	5.6	6.8	8.4
90	3.5	4.3	5.4	6.7	8.2	10.1
110	4.2	5.3	6.6	8.1	10.0	12.3
125	5.4	6.0	7.4	9.2	11.4	14.0
160	6.2	7.7	9.5	11.8	14.6	17.9
200	7.7	9.6	11.9	14.7	18.2	22.4
225	8.6	10.8	13.4	16.6	20.5	25.2
250	9.6	11.9	14.8	18.4	22.7	27.9
280	10.7	13.4	16.6	20.6	25.4	31.3
315	12.1	15	18.7	23.2	28.6	35.2
355	13.6	16.9	21.1	26.1	32.2	39.7
400	15.3	19.1	23.7	29.4	36.3	44.7
450	17.2	21.5	26.7	33.1	40.9	50.3
500	19.1	23.9	29.7	36.8	45.4	55.8
560	21.4	26.7	33.2	41.2	50.8	62.5
630	24.1	30.0	37.4	46.3	57.2	70.3
710	27.2	33.9	42.1	52.2	64.5	79.3
800	30.6	38.1	47.4	58.8	72.6	89.3
900	34.4	42.9	53.3	66.2	81.7	---
1000	38.2	47.7	59.3	72.5	90.2	---
1200	45.9	57.2	67.9	88.2	---	---

$$SDR = \frac{Dn}{En}$$

Dn : Nominal Diameter
En : Nominal Thickness

PN : Nominal Pressure rating at 20 c° for fluids

HDPE FLANGE STUB END LONG

PN 6 TO PN 20 - PE100

SIZE : 63 mm - 1200 mm

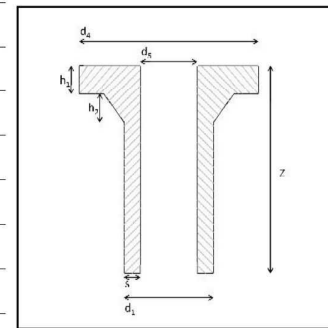
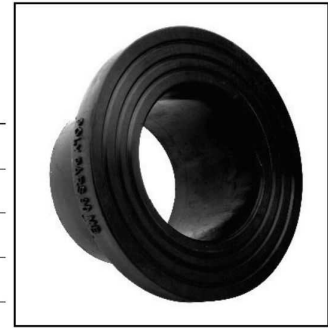
فلنج جوشی پایه بلند

فشار کاری الی ۲۰ بار

از سایز ۶۳ میلیمتر الی ۱۲۰۰ میلیمتر

- ▶ INSO 14427 and INSO 17303
- ▶ ISO 4427 and ISO 9624
- ▶ BS EN 12201
- ▶ Complete with lower part
- ▶ Lower Design and Stronger
- ▶ Anti Shock
- ▶ Relevant International Standards
- ▶ Food Grade Raw Material

d1	h1				h2	d4	ds min				Z	Poly Code	Pack Quantity
	PN 6	PN 10	PN16	PN 20			PN 6	PN 10	PN16	PN 20			
63	14	14	21	21	20	102	58	56.2	51.4	48.8	100	WFLL 00630063	48
75	16	16	23	23	20	122	69.2	66	61.4	58.2	170	WFLL 00750075	24
90	17	17	24	24	20	138	83	79.2	73.6	69.8	170	WFLL 00900090	16
110	18	18	26	26	25	158	101.6	96.8	90	85.4	170	WFLL 01100100	12
125	25	25	33	33	20	158	115.4	110.2	102.2	97	170	WFLL 01250125	9
140	25	25	33	33	28	188	129.2	123.2	114.6	108.6	170	WFLL 01400140	---
160	25	25	45	45	28	212	147.6	141	130.8	124.2	170	WFLL 01600160	6
180	30	30	50	50	30	212	166.2	158.6	147.2	139.8	206	WFLL 01800180	---
200	32	32	52	52	40	268	184.6	176.2	163.6	155.2	206	WFLL 02000200	4
250	35	35	65	65	40	320	230.8	220.4	204.6	194.2	240	WFLL 02500250	4
280	35	35	65	65	30	320	258.6	246.8	231	217.4	240	WFLL 02800280	---
315	35	35	65	65	40	370	290.8	277.6	257.8	244.6	240	WFLL 03150315	---
355	40	40	65	65	40	430	327.8	312.8	290.6	275.5	240	WFLL 03550355	---
400	46	46	65	65	45	482	369.4	352.6	327.4	310.6	240	WFLL 04000400	---
450	60	60	70	70	60	585	415.6	396.6	368.2	300.6	240	WFLL 04500450	---
500	60	60	70	70	50	585	461.8	440.6	409.2	388.4	240	WFLL 05000500	---
560	60	60	70	70	60	656	517.2	493.6	458.4	437	240	WFLL 05600560	---
630	60	60	70	70	40	685	581.8	555.2	515.6	489.4	240	WFLL 06300630	---
710	50	50	70	70	50	800	655.6	625.8	581	551.4	240	WFLL 07100710	---
800	52	52	70	70	50	905	738.8	705.2	654.8	621.4	240	WFLL 08000800	---
900	55	55	---	---	50	1005	831.2	793.4	736.6	---	240	WFLL 09000900	---
1000	60	60	---	---	70	1110	923.6	881.4	819.6	---	240	WFLL 10001000	---
1200	60	60	---	---	70	1330	1108.2	1064.2	---	---	240	WFLL 12001200	---



HDPE FLANGE STUB END SHORT

PN 6 TO PN 20 - PE100

SIZE : 63 mm - 1200 mm

فلنج جوشی پایه کوتاه

فشار کاری ۶ الی ۲۰ بار

از سایز ۶۳ میلیمتر الی ۱۲۰۰ میلیمتر

▶ INSO 14427 and INSO 17303

▶ ISO 4427 and ISO 9624

▶ BS EN 12201

▶ Complete with lower part

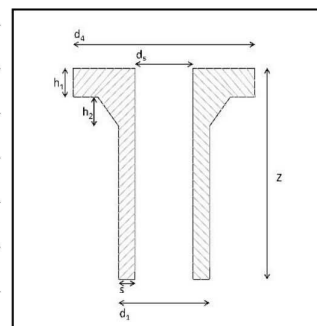
▶ Lower Design and Stronger

▶ Anti Shock

▶ Relevant International Standards

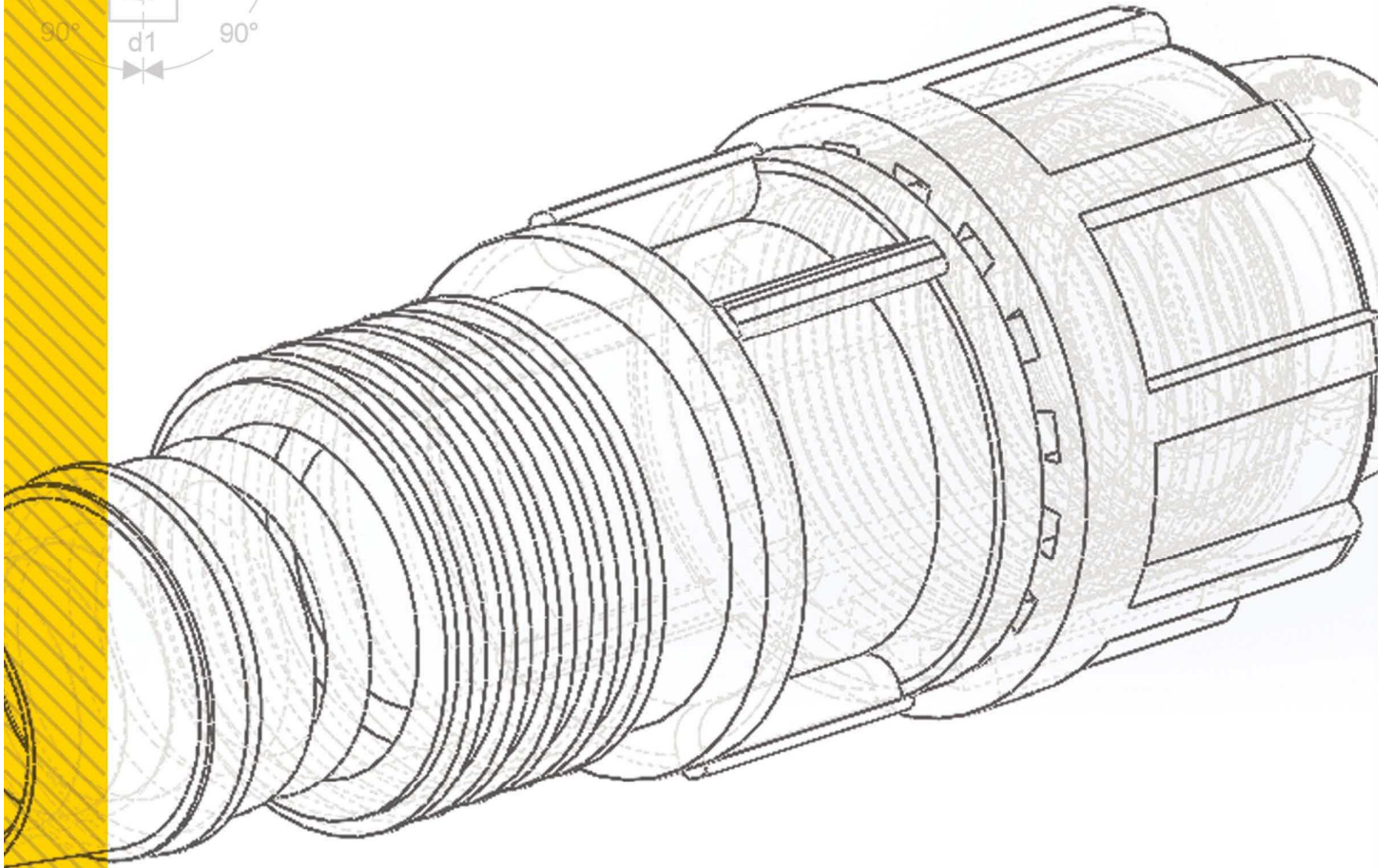
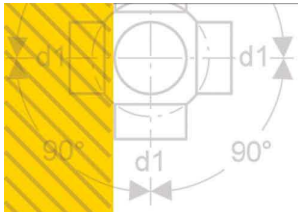
▶ Food Grade Raw Material

d1	h1				h2	d4	ds min				Z	Poly Code	Pack Quantity
	PN 6	PN 10	PN16	PN 20			PN 6	PN 10	PN16	PN 20			
63	14	14	21	21	20	102	58	56.2	51.4	48.8	50	WFLS 00630063	48
75	16	16	23	23	20	122	69.2	66	61.4	58.2	50	WFLS 00750075	48
90	17	17	24	24	20	138	83	79.2	73.6	69.8	80	WFLS 00900090	44
110	18	18	26	26	25	158	101.6	96.8	90	85.4	80	WFLS 01100100	25
125	25	25	33	33	20	158	115.4	110.2	102.2	97	80	WFLS 01250125	20
140	25	25	33	33	28	188	129.2	123.2	114.6	108.6	80	WFLS 01400140	12
160	25	25	45	45	28	212	147.6	141	130.8	124.2	80	WFLS 01600160	10
180	30	30	50	50	30	212	166.2	158.6	147.2	139.8	80	WFLS 01800180	6
200	32	32	52	52	40	268	184.6	176.2	163.6	155.2	100	WFLS 02000200	6
250	35	35	65	65	40	320	230.8	220.4	204.6	194.2	100	WFLS 02500250	6
280	35	35	65	65	30	320	258.6	246.8	231	217.4	100	WFLS 02800280	6
315	35	35	65	65	40	370	290.8	277.6	257.8	244.6	100	WFLS 03150315	4
355	40	40	65	65	40	430	327.8	312.8	290.6	275.5	120	WFLS 03550355	---
400	46	46	65	65	45	482	369.4	352.6	327.4	310.6	120	WFLS 04000400	---
450	60	60	70	70	60	585	415.6	396.6	368.2	100.6	120	WFLS 04500450	---
500	60	60	70	70	50	585	461.8	440.6	409.2	388.4	120	WFLS 05000500	---
560	60	60	70	70	60	656	517.2	493.6	458.4	437	120	WFLS 05600560	---
630	60	60	70	70	40	685	581.8	555.2	515.6	489.4	120	WFLS 06300630	---
710	50	50	70	70	50	800	655.6	625.8	581	551.4	140	WFLS 07100710	---
800	52	52	70	70	50	905	738.8	705.2	654.8	621.4	140	WFLS 08000800	---
900	55	55	---	---	50	1005	831.2	793.4	736.6	---	140	WFLS 09000900	---
1000	60	60	---	---	70	1110	923.6	881.4	819.6	---	140	WFLS 10001000	---
1200	60	60	---	---	70	1330	1108.2	1064.2	---	---	140	WFLS 12001200	---





Poly Pars



www.polypars-co.com